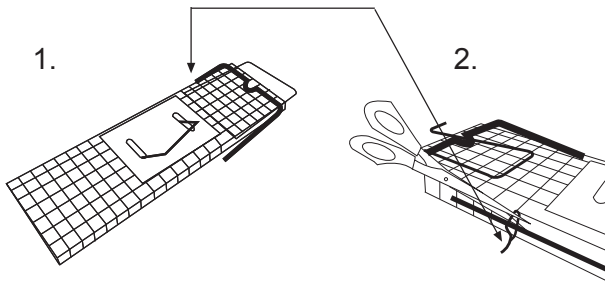
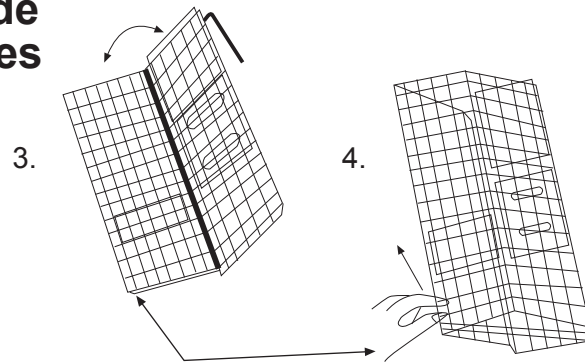


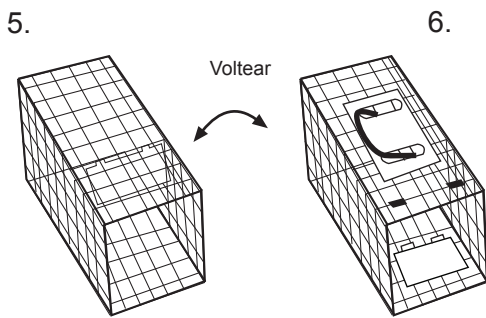
Instrucciones de uso de la trampa para Animales



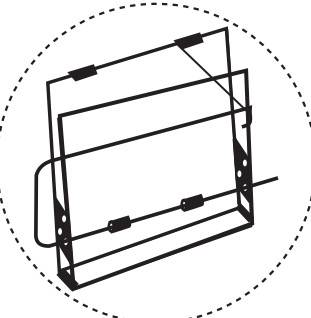
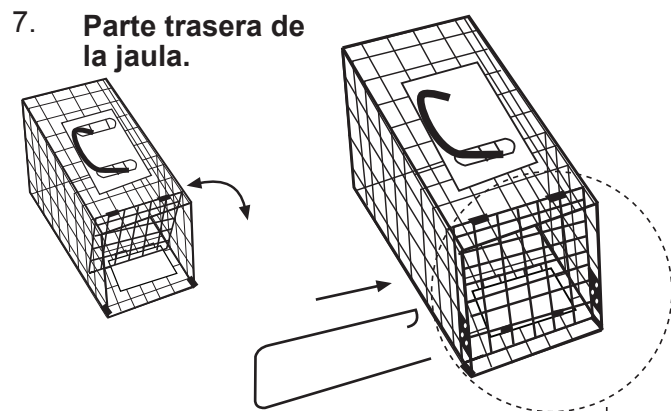
1. Utilice unas tijeras para cortar el cable.



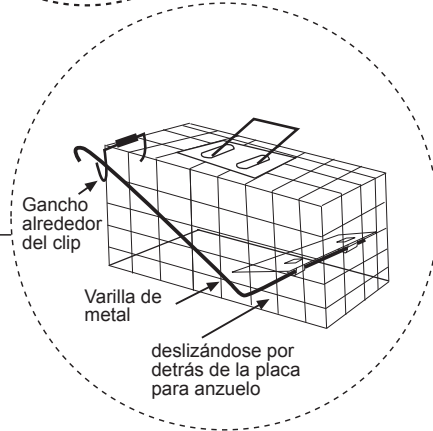
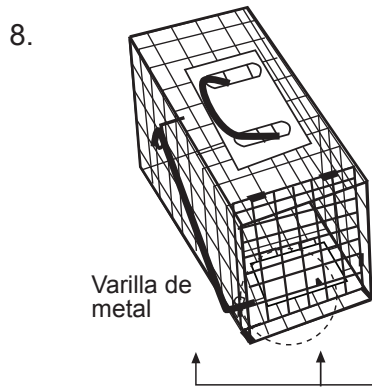
3. Tape la jaula en la parte derecha y luego levante la jaula.



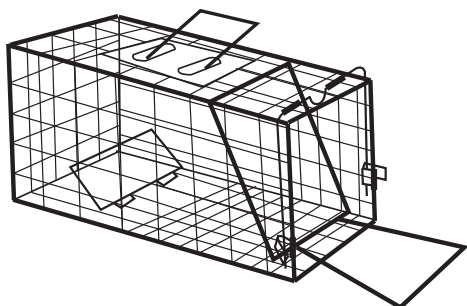
5. La jaula debe lucir como en el diagrama 5, donde se encuentra posicionada al revés. Levante la jaula y voltéela hacia arriba, a la posición correcta. Ahora usted debe estar mirando la parte trasera de la jaula.



7. **Parte trasera de la jaula.**
Jale la placa trasera hacia abajo y atórela en es lugar, inserte la varilla de metal pequeña a través de los pequeños orificios (no olvide enganchar la varilla por el lado de la jaula)

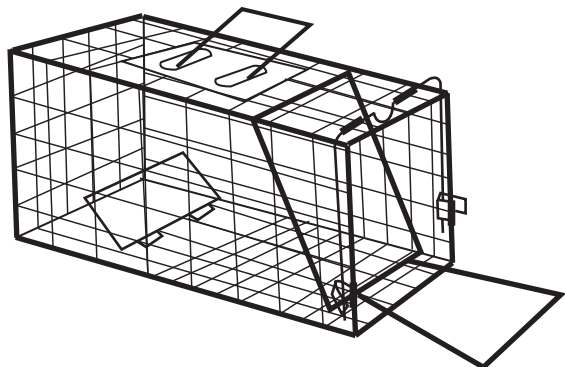


Parte frontal de la jaula

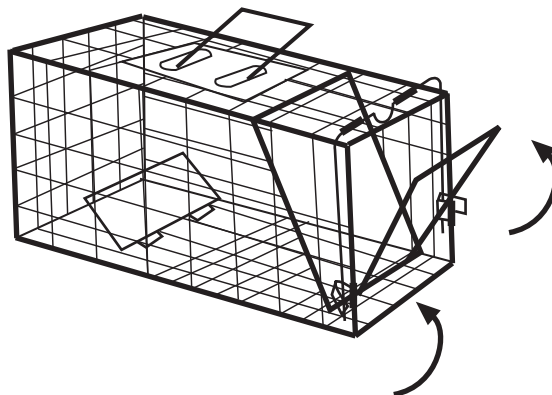


Deslice la varilla metálica hacia la parte inferior de la placa del anzuelo y luego enganche la varilla con el clip. Con esto se finaliza el montaje de la parte trasera de la jaula. Ahora voltee la jaula para tener enfrente la parte frontal de la jaula.

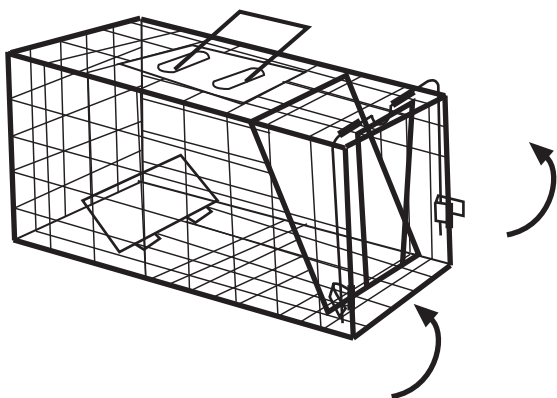
9.



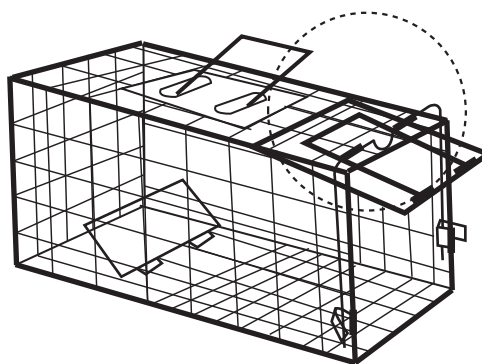
10.



11.

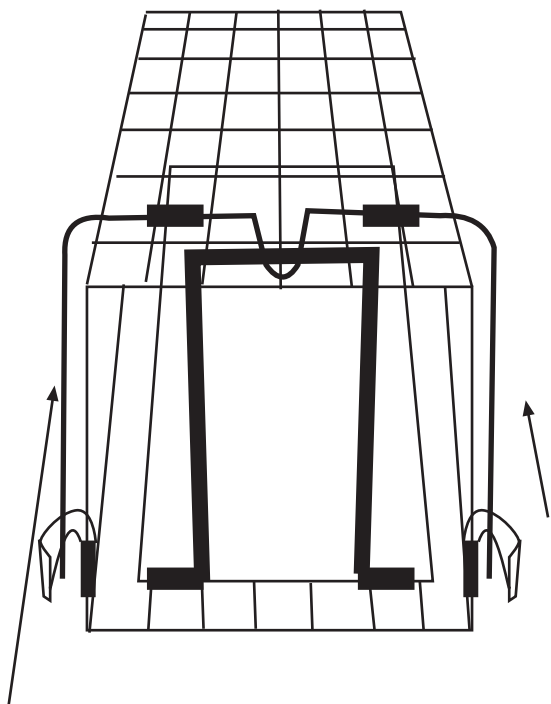


12.



Levante la puerta de la trampa y empújela hacia la parte trasera de la placa de el anzuelo. Ahora puede poner el anzuelo detrás del la placa. Asegure la varilla de metal usando los cabos de metal plegables adjuntos a la jaula.

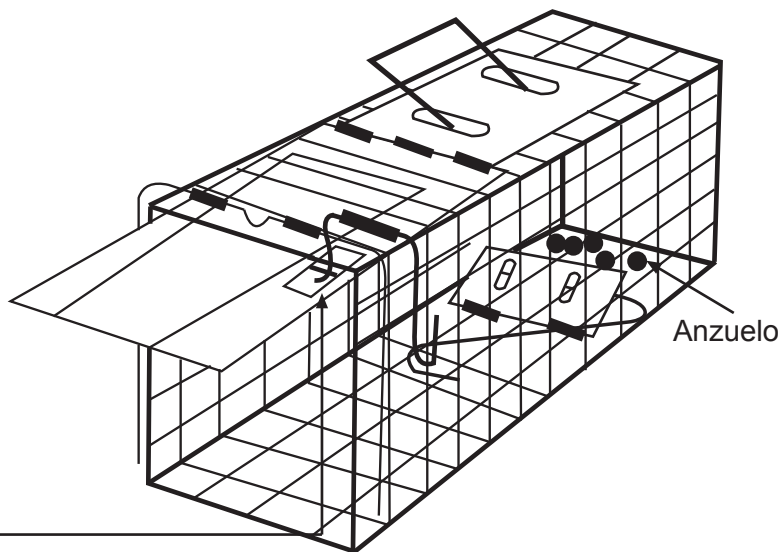
13.



14.

Sujete la puerta de la trampa en posición abierta, ajuste la trampa moviendo el gancho debajo de la puerta y luego bajando la puerta para poner presión en el gancho. La jaula debe lucir muy similar al diagrama 14. Una vez montada la trampa debe dejarse en esa posición por lo menos 7 días antes reubicarla.

Usted puede transportar la jaula utilizando las asas que se encuentran en la parte superior de la trampa.



Gancho de ajuste